



tekpan[®]

INDUSTRIAL ENCLOSURES & CABINETS



www.MANELSA.com.pe



TEKPAN, es una empresa fabricante de tableros eléctricos, fundada por Davut Yanik en 1976 en Izmir (Turquía) siendo pionera en la industria de los tableros eléctricos, fabricándolos bajo estrictos estándares internacionales para la satisfacción y confianza de sus clientes.

Bajo sus principio de entregar un trabajo bien hecho, TEKPAN ha manufacturado más de 100.000 tableros eléctricos murales y autoportados de alta calidad y resistencia al polvo y agua, brindando energía a miles de fábricas y construcciones en más de 50 países gracias a sus 28 distribuidores alrededor del mundo.

TEKPAN es sinónimo de innovación, gracias al desarrollo de nuevos materiales, la mejora de los productos, nuevas técnicas de ingeniería y optimización de los procesos, entre otras actividades que permiten ofrecer al cliente soluciones integradas para producir energía segura, confiable, eficiente y productiva para todo tipo de industrias y zonas residenciales.

Es así como TEKPAN con sus 40 años de experiencia se convierte en la más eficiente y solicitada compañía en el mercado global en la industria eléctrica.



Índice de Contenidos

Tableros Murales Serie ARES	
Características Técnicas	3
Accesorios	5
Tableros Murales de Acero Inoxidable Serie DM	
Características Técnicas	7
Tablero Autoportados Serie TEOS Plus+	
Características Técnicas	8
Accesorios	13

Tableros Murales Serie ARES

Características Técnicas



Grado de Protección

IP 66 (EN 60 529).

Fabricación

Tablero y puerta : Acero templado de 1,5 mm.

Placa base : Acero Galvanizado de 2 mm.

Tratamiento de la Superficie

Tablero y puerta : Capa de fosfato de hierro plateado.

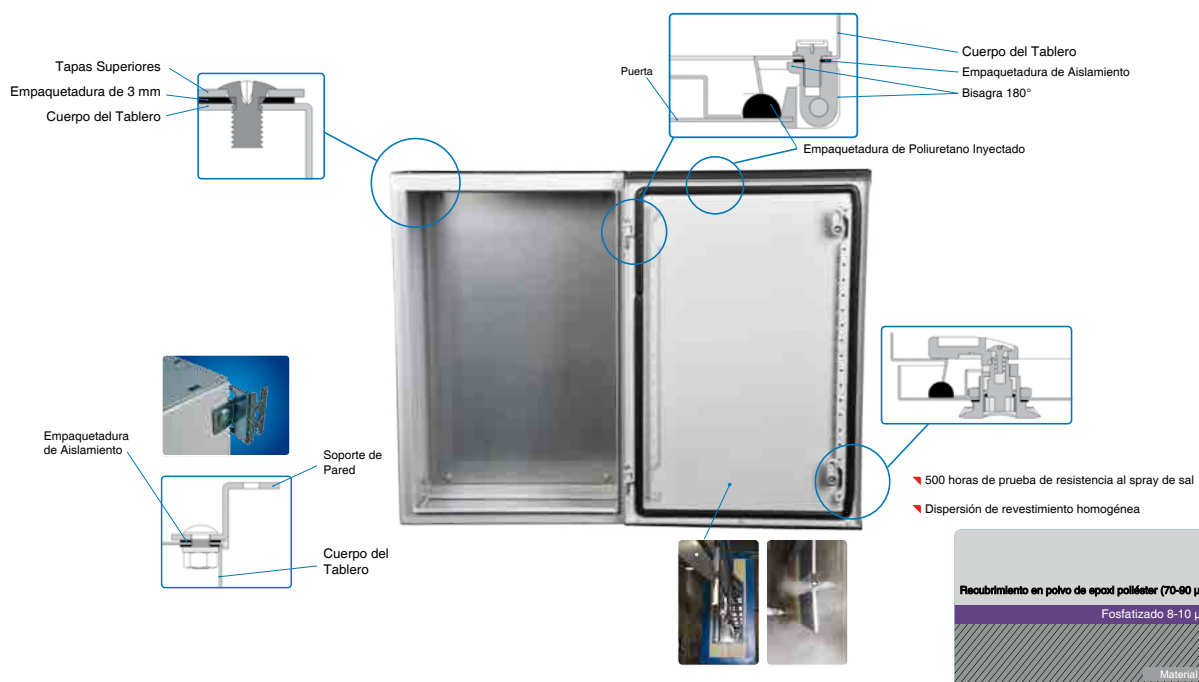
Recubrimiento de pintura en polvo epoxy
RAL7035.

Placa base : Galvanizada.

Incluye

Cuerpo del tablero, tapa superior, tapa inferior, puerta, 2 rieles ubicados en la puerta, llave (placa de montaje se vende por separado).

Certificaciones



Tableros Murales Serie ARES

Guía de Selección

Tableros Murales ARES sin Placa Base

Catálogo	Altura (H)	Ancho (W)	Prof. (D)	Cerraduras	Bisagras	Peso (kg)	Material
-	300	250	200	1	2	5,0	4011223
101.351	400	300	200	1	2	6,0	4011224
101.352	400	400	200	1	2	7,5	4011225
101.353	500	400	200	1	2	9,0	4011226
101.354	600	400	200	2	2	10,5	4011227
101.356	600	500	200	2	2	13,1	4011228
101.358	700	500	280	2	2	16,5	4011229
101.359	800	600	200	2	2	19,5	4011230
101.360	800	600	280	2	2	21,3	4011231
101.361	1000	600	280	2	3	34,1	4011232
101.363	1000	800	280	2	3	40,7	4011233
101.364	1150	800	280	3	3	46,1	4011234

*Consultar por otras medidas.

Placas Base para Tableros Murales ARES

- Placas de montaje de acero galvanizado, con agujeros de fijación.
- Posibilidad de fijación directa en el fondo del tablero

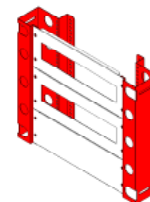
Para tablero ARES	Ancho (mm)	Altura (mm)	Material
-	-	-	4013381
101.351	249	334	4013382
101.352	349	334	4013383
101.353	349	343	4013384
101.354	349	534	4013385
101.356	449	534	4013387
101.358	449	634	4013389
101.359	549	734	4013390
101.360	549	734	4013390
101.361	549	934	4013392
101.363	749	934	4013394
101.364	749	1084	4013395

Serie ARES



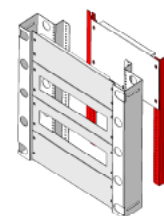
Riel de Soporte para Mandil

Catálogo	Descripción	Altura de Tablero	Altura Perfil Vertical	Material
943.802	Acero Galvanizado RAL 7035.	500	440	4011238
943.803	Incluye 2 piezas de soporte	600	540	4011239
943.804	y partes de ensamblaje	700	640	4011240



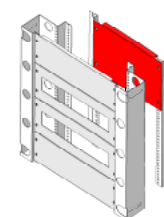
Riel de Soporte para Placa de Montaje

Gabinete				
Catálogo	Descripción	Altura	Material	
943.811	Acero Galvanizado RAL 7035.	500	4011241	
943.812	Incluye 2 piezas de soporte	600	4011242	
943.813	y partes de ensamblaje	700	4011243	



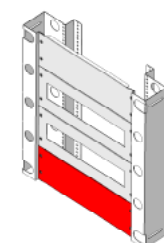
Placa de Montaje

Gabinete				
Catálogo	Descripción	Ancho de Tablero	Ancho de Placa	Material
944.402	Acero Galvanizado.	400	256	4011244
944.403	Incluye 1 pieza de ensamblaje y accesorios.	500	356	4011245



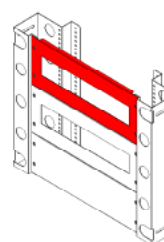
Mandil Ciego

Gabinete					
Catálogo	Descripción	Ancho de tablero	Altura de Mandil	Ancho de Mandil	Material
943.823	Acero Galvanizado. Incluye 1 unidad y accesorios.	400	100	308	4011246
943.872		400	200	308	4011247
943.828		500	160	408	4011248
943.874		500	200	408	4011249



Mandil Calado para Interruptores de Riel DIN

Gabinete							
Catálogo	Descripción	Ancho de Tablero	Altura de Mandil	Ancho de Mandil	Ancho del Calado	N° de Polos	Material
943.838	Acero Galvanizado. Incluye 1 pieza de ensamblaje y accesorios.	400	160	308,5	253	14	4011250
943.840		500	160	408,5	361	20	4011251



Accesorios Adicionales

Gabinete				
Catálogo	Descripción	Contiene	Medidas	Material
943.858	Puerta interna para Interruptores Riel DIN	1 Pza.	400mm Ancho x 500mm Altura	4011252
991.201	Cable tejido para conexión a tierra	10 Pzas.	260 mm largo	4011253
971.100	Soporte mural	4 pzas.		4011254
990.100	Riel-DIN H15 mm	1Pza.	15mm x 2m	4011255
990.101	Tapa para reserva de interruptores Riel DIN	1Pza.	175 mm	



Cod. 943.858 (14 polos por fila)



Cod. 991.201



Cod. 971.100

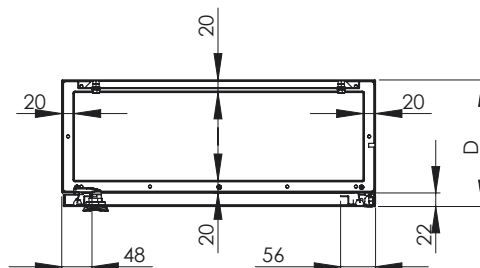
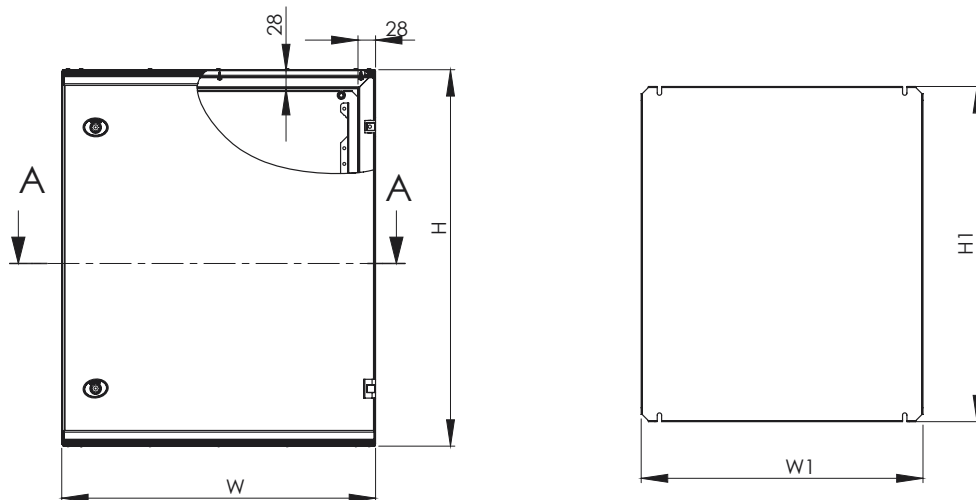


Cod. 990.100



Cod. 990.101

Diagramas Mecánicos



SECTION A-A

Tableros Murales Inoxidables Serie DM

Características Técnicas

Grado de Protección

IP 65.

Fabricación

Cuerpo : Acero Inoxidable AISI 304 de 1,5 mm.

Puerta : Acero Inoxidable AISI 304 de 2 mm.

Placa Base : Acero Inoxidable AISI 304 de 2 mm.

Incluye

1 cuerpo de tablero, 1 puerta, 1 placa base, 1 cable trenzado para tierra.

Certificaciones

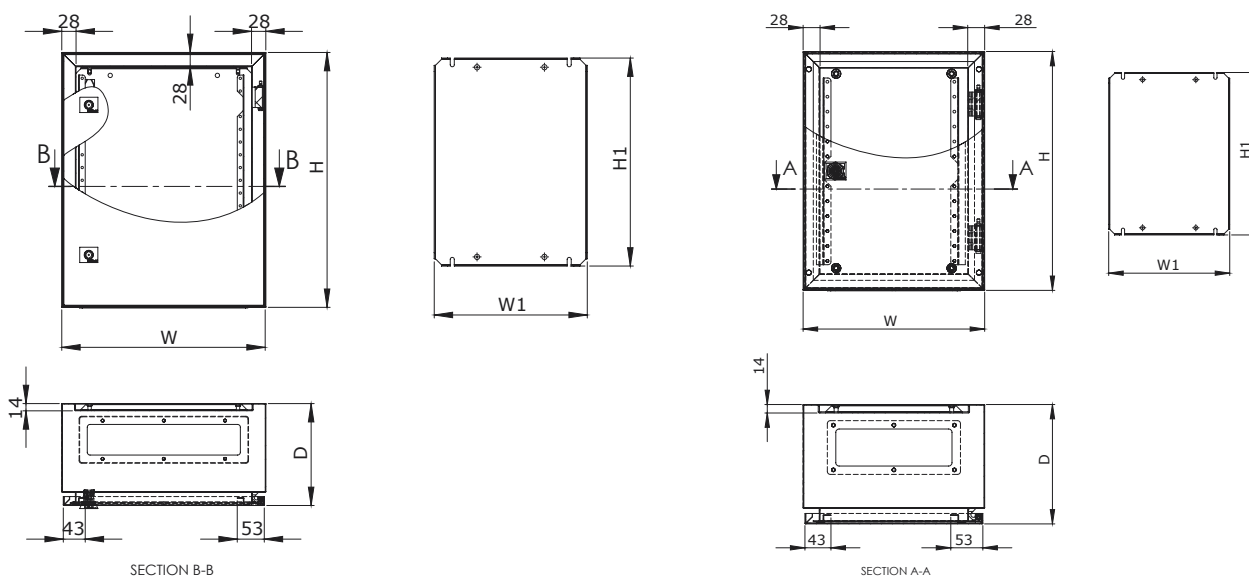


- Los tableros de la serie DM son utilizados en las industrias de maquinaria, automatización y sistemas de control. La estructura del cuerpo es completamente soldada, resistente al agua y al polvo y diseñada con una empaquetadura de espuma sellada.

Guía de Selección

Catálogo	Dimensiones del Tablero (mm)			Cerraduras	Placa Base (mm)		Material
	Alto(H)	Ancho(W)	Prof.(D)		W1	H1	
213.420.K	400	300	200	1	250	340	4011235
215.730.K	700	500	280	2	450	640	4011236
216.830.K	800	600	280	2	550	740	4011237

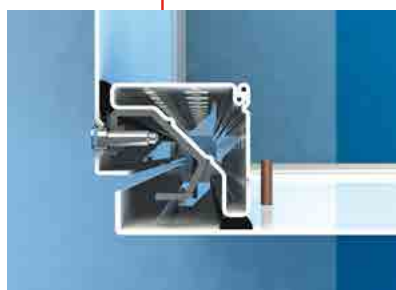
Diagramas Mecánicos



Serie DM

Tableros Autosoportados Serie *TEOS plus+*

Características Técnicas



- Se utilizan empaquetaduras de sellado en la puerta, panel posterior, paneles laterales y paneles superiores del tablero. Esta empaquetadura permite un completo aislamiento entre -10°C y $+50^{\circ}\text{C}$.

- Todas las empaquetaduras aplican presión sobre los perfiles curvos de los parantes. Las partículas de polvo y agua permanecen fuera del interior del tablero.

- Con la ayuda de la empaquetadura, el sistema de base inferior permite una protección completa entre la superficie de contacto del marco con la placa inferior.

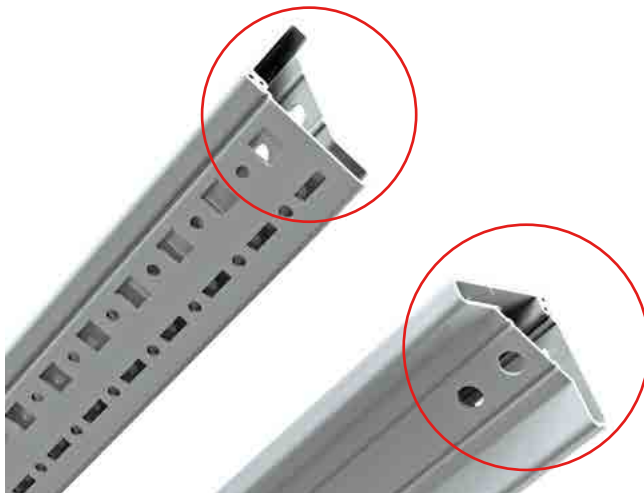
Características Técnicas



- La serie TEOS Plus+ ha sido diseñada de manera modular para permitir un montaje sencillo en muy poco tiempo. Los Tableros TEOS Plus+ son suministrados en cajas planas que ahorran espacio, facilitando el transporte y su almacenamiento.



- La serie TEOS Plus+ ha sido probada y certificada por los más exigentes laboratorios a nivel mundial, y es uno de los pocos tableros que puede ser utilizado en zonas con riesgo sísmico. (Certificaciones completas en la pagina 22)



- La estructura de la serie TEOS Plus+ se sustenta en un sistema de parantes con perfil cerrado, consiguiendo una resistencia a las presiones verticales y horizontales extremadamente alta en comparación con las estructuras de parantes con perfil abierto.
- Este sistema cuenta con la patente TR 201009615Y



- La serie TEOS PLUS+ posee un alto nivel de protección contra la corrosión gracias a que todas las piezas recubiertas se someten a procesos de lavado, fosfatado, deionización, secado y recubrimiento activo.
- Por otro lado, las partes que conforman la estructura son de acero galvanizado (DIN EN 10142-00 DX51 + ZD) y recubiertas con fosfato de polvo de hierro.

Tableros Autosoportados Serie *TEOS plus+*

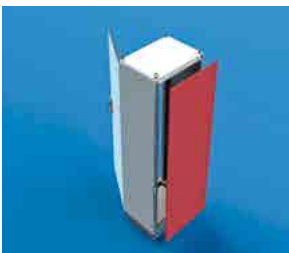
Componentes



Base y Techo



Parantes



Panel Posterior



Paneles Laterales



Puerta Ciega



Placa Base



Kit de Unión



Esquinas



Cubiertas Frontales



Cubiertas Laterales

Serie TEOS Plus+

Tableros Autosoportados Serie *TEOS plus+*

Componentes

Componente	Equipos incluidos	Cantidad	Fabricación	Color (Pintura Electroestática)
Base y Techo	Cuerpo superior	1	Acero Galvanizado de 1.5mm	RAL7035
	Cuerpo inferior	1	Acero Templado de 1.5mm	RAL7035
	Cubierta superior	1	Acero Galvanizado de 1.5mm	RAL7035
	Placa de conexión	1	Acero Galvanizado de 1.5mm	RAL7035
	Cáncamo de izaje	4		
	Accesorios de montaje			
Parantes verticales	Parante	4	Acero Galvanizado de 1.5mm	RAL7035
Esquinas de zócalo	Esquina de zócalo	4	Acero Galvanizado de 2.0mm	RAL7012
	Cubierta plástica	4	Plástico ABS	RAL7012
Cubiertas frontales de zócalo	Accesorios de montaje			
	Cubierta frontal	2	Acero Galvanizado de 1.5mm	RAL7012
Cubiertas laterales de zócalo	Partes para montaje			
	Cubierta lateral	2	Acero Galvanizado de 1.5mm	RAL7012
Panel posterior	Accesorios de montaje			
	Panel posterior	1	Acero Templado de 1.5mm	RAL7035
Puerta ciega	Accesorios de montaje			
	Puerta ciega	1	Acero Templado de 2.0mm	RAL7035
	Cerradura	1		
Paneles laterales	Bisagras y soportes de puerta	4		
	Panel lateral	2	Acero Templado de 1.5mm	RAL7035
Placa base	Accesorios de montaje			
	Placa base	1	Dos opciones: Acero Galvanizado de 3.0mm Acero Galvanizado de 2.0mm	
Kit de unión	Accesorios de montaje			
	Bisagra angular	4	Acero Templado de 3.0 - 4.0mm	
	Bisagra ajustable	2	Acero Templado de 3.0 - 4.0mm	
	Bisagra de fijación	4	Acero Templado de 3.0 - 4.0mm	
	Empaquetadura de aislamiento (5.6m)	1	Acero Templado de 3.0 - 4.0mm	
	Accesorios de montaje			



Tableros Autosoportados Serie *TEOS plus+*

Guía de Selección

	Código	Material	Descripción de componentes	Material			
				3001080	3001081	3001082	3001083
				1C	2C	3C	4C
Tablero de 2000 mm x 600 mm x 600 mm (Alt. x An. x Prof.)	701.660	4011257	Base y techo de A600mm x P600mm	1	2	3	4
	702.200	4011258	Parantes verticales de H2000mm(4 Und.)	1	2	3	4
	708.100	4011259	Esquina de zócalo H100 mm(4 Und.)	1	2	3	4
	709.160	4011260	Cubiertas frontales de zócalo(2 Und.)	1	2	3	4
	710.160	4011261	Cubiertas laterales de zócalo(2 Und.)	1	2	3	4
	703.620	4011262	Panel posterior A600 H2000	1	2	3	4
	704.620	4011263	Puerta ciega A600 H2000	1	2	3	4
	706.206	4011266	Paneles laterales H2000 P600(2 Und.)	1	1	1	1
	711.000	4011284	Kit de unión	-	1	2	3

	Código	Material	Descripción de componentes	Material			
				3001084	3001085	3001086	3001087
				1C	2C	3C	4C
Tablero de 2000 mm x 800 mm x 600 mm (Alt. x An. x Prof.)	701.860	4011269	Base y techo de A800mm x P600mm	1	2	3	4
	702.200	4011258	Parantes verticales de H2000mm(4 Und.)	1	2	3	4
	708.100	4011259	Esquina de zócalo H100 mm(4 Und.)	1	2	3	4
	709.180	4011270	Cubiertas frontales de zócalo(2 Und.)	1	2	3	4
	710.160	4011261	Cubiertas laterales de zócalo(2Und)	1	2	3	4
	703.820	4011271	Panel posterior A800 H2000	1	2	3	4
	704.820	4011272	Puerta ciega A800 H2000	1	2	3	4
	706.206	4011266	Paneles laterales H2000 P600(2 Und)	1	1	1	1
	711.000	4011284	Kit de unión	-	1	2	3

	Código	Material	Descripción de componentes	Material			
				3001088	3001089	3001090	3001091
				1C	2C	3C	4C
Tablero de 2000 mm x 600 mm x 800 mm (Alt. x An. x Prof.)	701.680	4011307	Base y techo de A600mm x P800mm	1	2	3	4
	702.200	4011258	Parantes verticales de H2000mm(4 Und.)	1	2	3	4
	708.100	4011259	Esquina de zócalo H100 mm(4 Und.)	1	2	3	4
	709.160	4011260	Cubiertas frontales de zócalo(2 Und.)	1	2	3	4
	710.180	4011267	Cubiertas laterales de zócalo(2 Und.)	1	2	3	4
	703.620	4011262	Panel posterior A600 H2000	1	2	3	4
	704.620	4011263	Puerta ciega A600 H2000	1	2	3	4
	706.208	4011268	Paneles laterales H2000 P800(2 Und.)	1	1	1	1
	711.000	4011284	Kit de unión	-	1	2	3

	Código	Material	Descripción de componentes	Material			
				3001092	3001093	3001094	3001095
				1C	2C	3C	4C
Tablero de 2000 mm x 800 mm x 800 mm (Alt. x An. x Prof.)	701.880	4011276	Base y techo de A800mm x P800mm	1	2	3	4
	702.200	4011258	Parantes verticales de H2000mm(4 Und.)	1	2	3	4
	708.100	4011259	Esquina de zócalo H100 mm(4 Und.)	1	2	3	4
	709.180	4011270	Cubiertas frontales de zócalo(2 Und.)	1	2	3	4
	710.180	4011267	Cubiertas laterales de zócalo(2 Und.)	1	2	3	4
	703.820	4011271	Panel posterior A800 H2000	1	2	3	4
	704.820	4011272	Puerta ciega A800 H2000	1	2	3	4
	706.208	4011268	Paneles laterales H2000 P800(2 Und.)	1	1	1	1
	711.000	4011284	Kit de unión	-	1	2	3

	Código	Material	Descripción de componentes	Material			
				3001096	3001097	3001098	3001099
				1C	2C	3C	4C
Tablero de 2000 mm x 1200 mm x 800 mm (Alt. x An. x Prof.)	701.260	4011277	Base y techo de A1200mm x P600mm	1	2	3	4
	702.200	4011258	Parantes verticales de H2000mm(4 Und.)	1	2	3	4
	708.100	4011259	Esquina de zócalo H100 mm(4 Und.)	1	2	3	4
	709.120	4011278	Cubiertas frontales de zócalo(2 Und.)	1	2	3	4
	710.160	4011261	Cubiertas laterales de zócalo(2 Und.)	1	2	3	4
	703.220	4011279	Panel posterior A1200 H2000	1	2	3	4
	704.220	4011280	Puerta ciega A1200 H2000	1	2	3	4
	706.206	4011266	Paneles laterales H2000 P600(2 Und.)	1	1	1	1
	711.000	4011284	Kit de unión	-	1	2	3

Placa Base



Fabricación

Acero galvanizado.

Incluye

1 placa base y accesorios de montaje

Catálogo	Altura del Tablero	Ancho del Tablero	Espesor	Material
707.620	2000	600	3mm	4011264
707.820	2000	800	3mm	4011273
707.220	2000	1200	3mm	4011281
717.620	2000	600	2mm	4011265
717.820	2000	800	2mm	4011274

Placa Base Intermedia



Fabricación

Acero galvanizado de 2 mm.

Incluye

1 placa base intermedia, 3 soportes y accesorios de montaje

Catálogo	Altura del Tablero	Material
712.200	2000	4011282

Filo Lateral para Placa Base



Fabricación

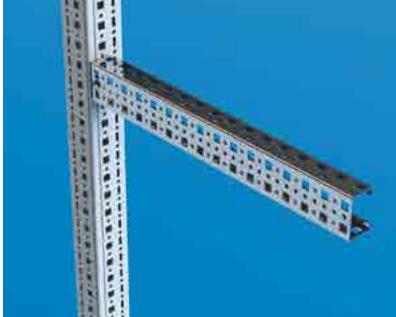
Acero galvanizado de 2 mm.

Incluye

2 fillos y accesorios de montaje.

Catálogo	Altura del Tablero	Material
712.201	2000	4011283

Riel de Montaje



Fabricación

Acero templado de 2 mm + recubrimiento de zinc.

Incluye

1 riel

Catálogo	Prof. del Tablero	Longitud Neta del Riel (mm)	Juego de	Material
944.424	600	491	2	4011293
944.245	800	691	2	4011285

Soporte Insertable para Riel de Montaje

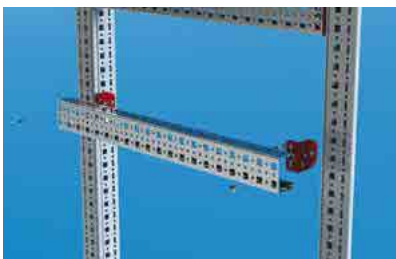


Fabricación

Acero templado 2 mm + recubrimiento de zinc.

Catálogo	Paquete de	Catálogo
944.420	100*	4011288
944.421	12*	4013340

* Tornillos incluidos



- Gracias a este soporte los rieles se pueden montar en la estructura principal del gabinete, estos soportes se sostienen firmemente en el cuerpo del tablero gracias a su ganchos de fijación. El bajo relieve en la superficie frontal permite un sólido sostenimiento en el tablero y remueve el peso de los pernos.
- Recomendado para montaje de perfiles en el cuerpo del tablero.
- Se puede colocar en el perfil o cuerpo en pasos de 25 mm.

Soporte Ajustable Tipo T para Riel de Montaje



Fabricación

Acero templado de 2 mm + recubrimiento de zinc

Catálogo	Paquete de	Catálogo
944.433	4*	4011289

* Tornillos incluidos



- Utilizado para montaje de riel en cuerpo de tablero.
- Sus ranuras de perforación permiten un movimiento perpendicular de 25 mm.
- Los equipos montados en el riel pueden ser alineados hacia la posición interna del tablero.
- La extensión del soporte y el riel mantienen el peso del riel y absorben la carga de los tornillos.

Soporte Ajustable Tipo L para Riel de Montaje



Fabricación

Acero templado de 2 mm + recubrimiento de zinc

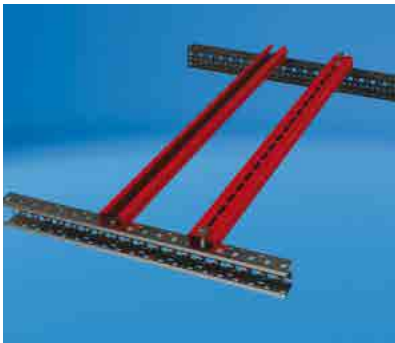
Catálogo	Paquete de	Catálogo
944.434	4*	4011290

* Tornillos incluidos



- Usado para montaje de riel sobre el cuerpo del tablero.
- Sus ranuras de perforación permiten un movimiento perpendicular de 25 mm.
- Es posible ajustar el equipo ubicado a lo ancho del riel de acuerdo al panel interior.
- Si utiliza el riel verticalmente sobre el gabinete, conseguirá soporte para montaje del bus de barras.

Perfil para Equipo Pesado



Fabricación

Acero galvanizado de 3 mm

Incluye

2 rieles y tornillos para ensamble

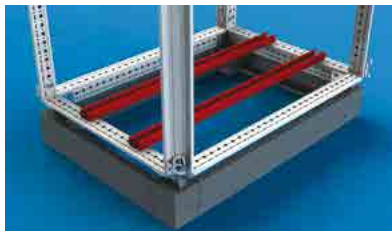
- Utilizado para montaje de equipos pesados tales como MCCB y Transformadores

Catálogo	Ancho del Tablero (W)	Longitud Neta del Riel (mm)	Juego de	Material
998.560*	600	560	2	4011286
998.580*	800	760	2	4011420

* De acuerdo a la ubicación del equipo podría requerir rieles de montaje.



Aplicación de Equipo Pesado sobre Rieles



Aplicación de Equipo pesado en la base

Requiere:

4 tuercas encastradas M6. N° Ref. 994.170 (paquete x 100 unid.)

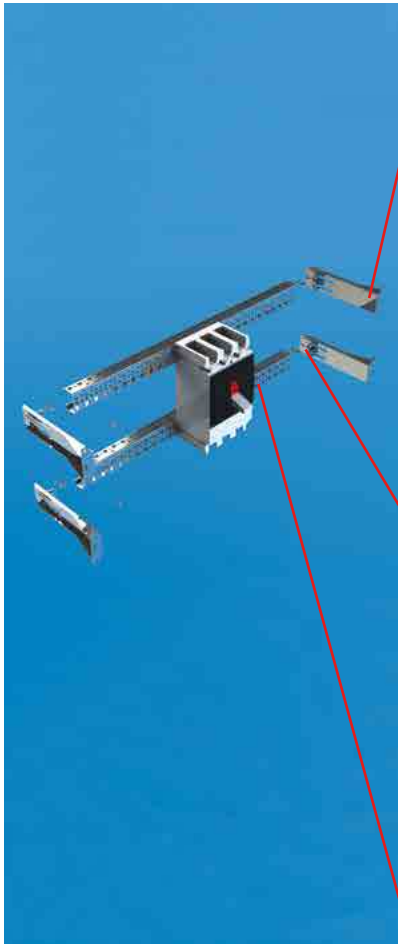


Aplicación con soportes de barras planas ajustables

Requiere:

4 tuercas encastradas M6. N° Ref. 994.170 (paquete x 100 unid.)

Componentes para Montaje de Interruptor de Caja Moldeada (25A - 630A)



4 x Soporte para Riel de Montaje

Fabricación

Acero templado de 2 mm, recubierto de zinc.

Catálogo	Paquete de	Material
944.436	2*	4011292

* Tornillos incluidos, deben solicitarse 2 paquetes.

4 x Soporte Insertable para Riel de Montaje (pág. 14)

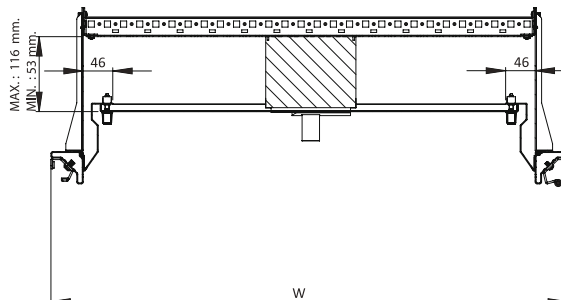
Catálogo	Paquete de	Material
944.420	100*	4011288
944.421	12*	4013340

* Tornillos incluidos

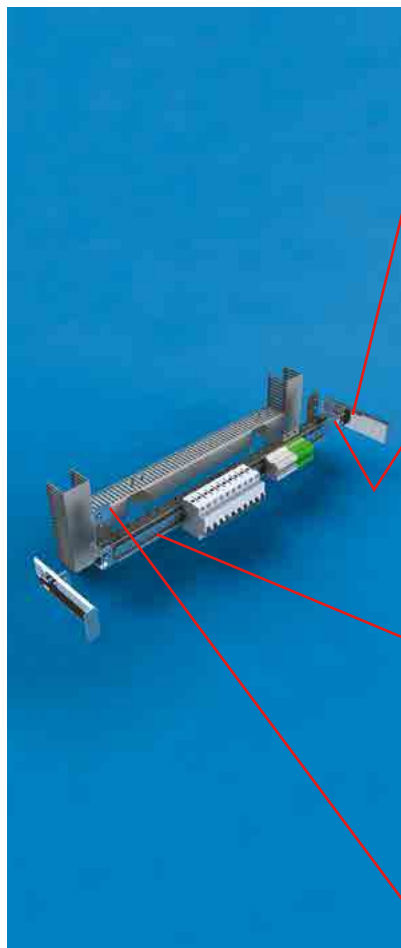


2 x Riel de Montaje

Catálogo	Ancho del tablero (W)	Longitud Neta de Riel (mm)	Paquete de	Material
944.424	600	491	2	4011293
944.425	800	691	2	4011285



Componentes para Montaje de Interruptor de Riel DIN sobre Canaleta



4 x Soporte para Riel de Montaje

Fabricación

Acero templado de 2 mm, recubierto de zinc.

Catálogo	Paquete de	Material
944.436	2*	4011292

* Tornillos incluidos.

2 x Soporte Insertable para Riel de Montaje (pág. 14)

Catálogo	Paquete de	Material
944.420	100*	4011288
944.421	12*	4013340

* Tornillos incluidos

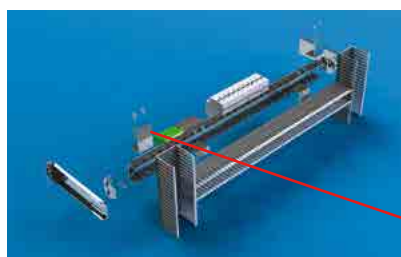
1 x Riel DIN

Fabricación

Acero templado de 1 mm, recubrimiento de zinc.

Catálogo	Características	Material
990.102	7.5 mm x 2m.	4011294

1 x Riel de Montaje



Catálogo	Ancho del tablero (W)	Longitud Neta de Riel (mm)	Paquete de	Material
944.424	600	491	2	4011293
944.425	800	691	2	4011285

3 x Soporte de Canaleta

Fabricación

Acero templado de 2 mm, recubierto de zinc.



Catálogo	Paquete de	Material
944.437	12*	4011295

* Tornillos incluidos.

Marco para Mandil



Fabricación

Acero templado de 1,5 mm, recubrimiento RAL 7035.

Incluye

- 2 perfiles verticales.
- 2 perfiles horizontales.
- 2 cubiertas superior-inferior.
- 4 protectores de cable y accesorios de montaje.

Catálogo	Altura del Tablero (H)	Ancho del Tablero (W)	Altura Neta del Marco	Material
943.406*	2000	600	1800	4011296

* Consultar por otras medidas.

Mandil



Material

Acero templado de 1,5 mm + recubrimiento RAL 7035.

Incluye

- 1 cubierta y accesorios de montaje fijo.

Catálogo	Tipo de Cubierta	Ancho del Tablero (W)	Ancho Neto de Cubierta (W1)	Alto Neto de Cubierta (H1)	Cantidad de MCB	Material
943.430	ciega	600	447	200	22	4011300
943.431	calada	600	447	200	22	4011299
943.434	calada	600	447	400	22	4011298

Perfil de Soporte para Mandil



Fabricación

Acero templado de 1,5 mm , recubrimiento RAL 7035.

Incluye

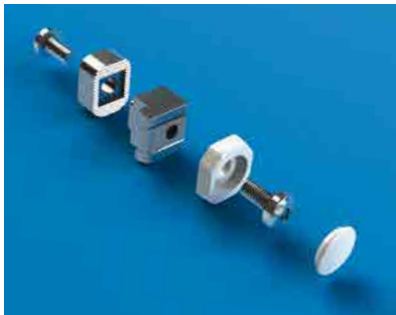
1 perfil de soporte y accesorios de montaje.

Catálogo	Altura del Tablero (H)	Altura del marco (mm)	Paquete de	Material
943.464	2000	1800	1	4011301

Nota

Para que los mandiles sean abatibles se requieren las siguientes bisagras:

Bisagra para Mandil



Fabricación

Plástico Zamac 5 ABS.

Catálogo	Paquete de	Material
950.108	10	4011297

Riel DIN



Fabricación

Acero templado de 1 mm + recubrimiento de zinc.

Catálogo	Características	Material
990.102	7.5 mm x 2 m.	4011294
990.100	15 mm x 2 m.	4011255

Cable Flexible Trenzado



Fabricación

Cobre estañado

Catálogo	Paquete de	Material
991.202	5*	4011422

* Tornillos incluidos.

Tuerca Encastrada M6



- Tuerca utilizada para el montaje de la placa de acero trasera, para perforaciones cuadradas de tamaño 8,50 X 8,50 mm - 9,50 mm

Catálogo	Paquete de	Material
-	20*	3001101
994.160	100*	4011303

* Tornillos incluidos.

Tuerca Oculta M6



- Necesaria para la instalación de soportes y rieles de montaje sobre el tablero. Instalada sobre las perforaciones cuadradas ubicadas sobre la superficie frontal de los perfiles cerrados.

Catálogo	Paquete de	Material
-	20*	3001100
994.170	100*	4011302

* Tornillos incluidos.

Tope de Puerta



- Utilizado para limitar el ángulo de apertura de la puerta

Catálogo	Material
905.202	4011304

Bolsillo Portaplanos A4



Fabricación

ABS RAL 7035

Catálogo	Material
994.400	4011305

Pintura de Retoque RAL 7035 en Spray



Catálogo	Material
996.200	4011306

Riel Auxiliar



Fabricación

Acero templado de 2 mm + recubrimiento de zinc.

Incluye

1 riel

- Utilizado como tensador superior en aplicaciones de bus de barras.
- Requerido: Soporte para Riel, N° Ref : 944.435 (4 pcs. incluyen pernos).



Catálogo	Profundidad del tablero (D)	Longitud Neta del Riel (mm)	Juego de	Material
998.660	600	491	1	4011287
998.680	800	691	1	4011421

Soporte para Riel Auxiliar



Fabricación

Acero Templado de 2 mm + recubrimiento de zinc

Catálogo	Paquete de	Catálogo
944.435	4*	4011291

* Tornillos incluidos



- Soporte para fijación de riel auxiliar en la profundidad del tablero.
- La posición del carril puede ser ajustada con la ayuda de las ranuras de perforación sobre el soporte, las cuales permiten un movimiento axial de 25 mm.
- Utilizado particularmente para fijar la parte superior del soporte del bus de barras en el cuerpo del tablero.

Certificación UL

CERTIFICATE OF COMPLIANCE

Certificate Number 20120920-E352599
Report Reference E352599-20120920
Issue Date 2012-SEPTEMBER-20

Issued to: TEKPAN - TEKNİK ELEKTRİK KUMANDA PANO
SAN VE TURİZM TİCARET LTD STİ
ANKARA ASFALTI 14 KM
İSTİKLAL MH 17 SK NO 8 TURKEY


This is to certify that representative samples of INDUSTRIAL CONTROL PANELS
Enclosures for Industrial Control Panels, Sheet metal enclosure Series TEOS and DM.

Have been investigated by UL in accordance with the Standard(s) indicated on this Certificate.

Standard(s) for Safety: Industrial Control Panels, UL 508A. Industrial Control Equipment, C22.2 No. 14-10

Additional Information: See the UL Online Certifications Directory at www.ul.com/database for additional information

Only those products bearing the UL Listing Mark for the US and Canada should be considered as being covered by UL's Listing and Follow-Up Service meeting the appropriate requirements for US and Canada.

The UL Listing Mark for the US and Canada generally includes: the UL in a circle symbol with "C" and "US" identifiers:  as the word "LISTED"; a control number (may be alphanumeric) assigned by UL; and the product category name (product identifier) as indicated in the appropriate UL Directory.

Look for the UL Listing Mark on the product.



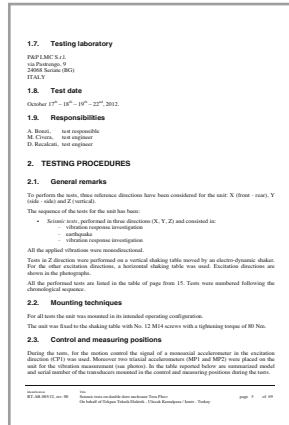
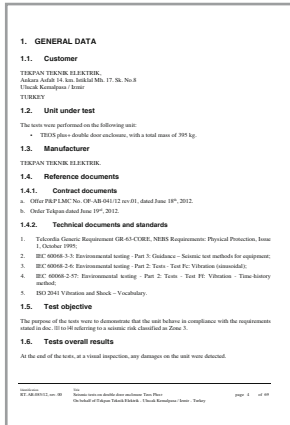
William R. Carney, Director, North American Certification Programs
UL LLC

Any information and documentation involving UL Mark services are provided on behalf of UL LLC (UL) or any authorized licensee of UL. For questions, please contact a local UL Customer Service Representative at www.ul.com/contactus



Reporte de Pruebas de Resistencia Sísmica

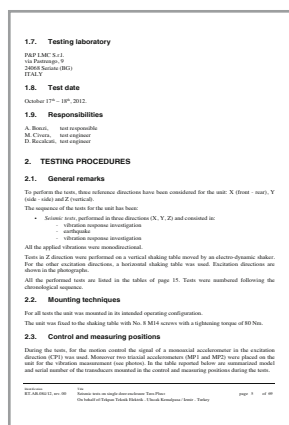
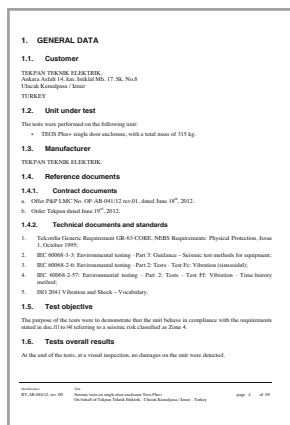
ZONA 3



- Todos los productos de la Serie TEOS Plus+ se encuentran dentro del alcance de las pruebas de resistencia sísmica ZONA 3.
- La prueba de resistencia sísmica ZONA 3 fue realizada en tableros de doble puerta con un tamaño de 1200 mm de ancho, 2000 x100 mm de alto, 600 mm de profundidad.
- Usted puede visualizar el reporte completo en la página web de Tekpan.



ZONA 4



- Para las pruebas de resistencia sísmica de la ZONA 4 se utilizó un gabinete de 600mm de ancho x 2000 x 100 mm de alto x 800 mm de profundidad con interior reforzado y zócalo soldado.
- La estructura y tamaños mencionados arriba son requeridos dentro del alcance de las ZONA 4.
- Por favor contactarnos para atender su requerimiento específico.
- Usted puede visualizar el reporte completo en la página web de Tekpan.



Certificado GOST





tekpan®

INDUSTRIAL ENCLOSURES & CABINETS

Representante en el Perú:

ME MANUFACTURAS
ELECTRICAS S.A.

Oficina Central Lima

Dirección: Av. Mcal. Oscar R. Benavides 1215 - Lima 1
Tel: (511) 6196200
E-mail: ventas@manelsa.com.pe

Oficina Piura

Dirección: Calle Tumbes 821 - Piura
Tel: (073) 600380 - 600379

Oficina Arequipa

Dirección: Calle Jacinto Ibañez 315 Of. 0-6
Parque Industrial - Cercado
Tel: (054) 214012

Oficina Trujillo

Dirección: Av. César Vallejo 1005
Urb. Aranjuez - Trujillo
Tel: (044) 612345 - 612346